

Zmywarki linii NT

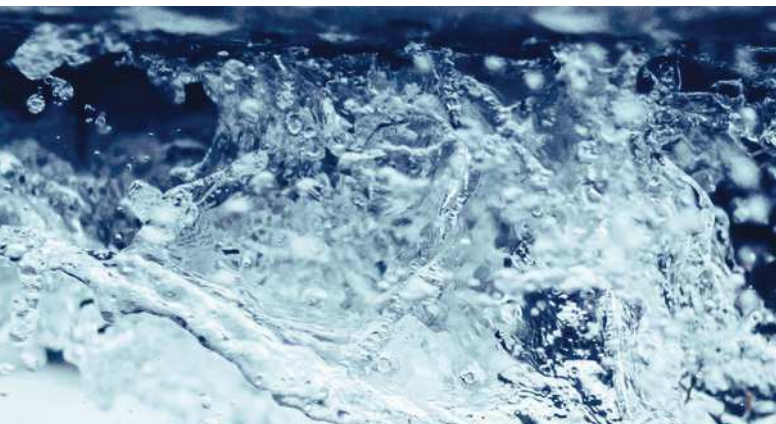


Zmywarki RM z serii NT przeznaczone są do zmywania szkła, porcelany, naczyń i mniejszych garnków.

Wysoka jakość wykonania, łatwe sterowanie, skuteczna jakość mycia i cicha praca, to ważne atuty, które pozwalają na stosowanie w różnych typach obiektów gastronomicznych.

Pełna dwupłaszczowa konstrukcja ścian i drzwi. Wanna z tłoczonym dnem, wyposażona w pełnowymiarowy, zintegrowany filtr powierzchniowy wykonany ze stali nierdzewnej. Filtr ten dzięki dużemu rozmiarowi jest praktycznie niemożliwy do zapchania przez resztki. Zaokrąglona w rogach komora mycia jest wyposażona w górne i dolne ramiona

myjąco-płuczące, wykonane ze specjalnego antybakteryjnego kompozytu. Łatwy w użyciu, niezawodny, płaski panel sterujący, z czterema przyciskami i 4-znakowym wyświetlaczem LED oraz dwoma bocznymi wskaźnikami. Starannie dobrane kombinacje kolorów i symboli graficznych wyraźnie pokazują aktualny stan pracy zmywarki i postępy cyklu mycia. Oprócz parametrów roboczych, takich jak temperatura wanny i bojlera, czy liczba zakończonych cykli, wyświetlane są również wskazania systemu autodiagnostyki. Informacje prezentowane są w formie kodów, tekstu lub wskaźników graficznych i kolorów. Poprzez panel możliwe jest ustawianie temperatury wanny i bojlera oraz ilość dozowanego płynu myjącego i nabtyszczającego.





Standardowe programy:

ProSpeed, ProFessional, ProTemp, ProSelf

Specjalne programy:

ProEco, ProNew, ProLong, ProGlass, ProCold, ProWater, ProActive, ProSteel, ProSan, ProPlates

NT42 Zmywarka do naczyń i szkła

8 190,-

NT42P Zmywarka do naczyń i szkła z pompą spustową

8 750,-

NTA42 Zmywarka do naczyń i szkła ze zmiękcaczem

9 200,-

- wydajność: 40/30/24 koszy/h
- 3 programy standardowe (cykle: 90", 120", 150") + 2 programy specjalne
- wymiary kosza: 400 x 400 mm
- wysokość otworu drzwi - 320 mm
- maksymalna wysokość szklanki - 300 mm, talerza - 310 mm
- dwupłaszczyznowa obudowa
- zużycie wody: 1,5 l/cykl
- ramiona myjąco - płuczące typu „Click-clack” na potrójnych łożyskach grafitowych: prosta, jednolita budowa kompozytowa
- **+** sterowanie elektroniczne - inteligentny panel sterowania
- **+** podgląd temperatury mycia i płukania na wyświetlaczu
- **+** termostop - gwarantowana temperatura płukania wg. HACCP
- **+** tłoczona wanna
- **+** automatyczny start po zamknięciu drzwi
- **+** program samoczyszczenia
- **+** dozownik środka myjącego i płuczącego sterowany czasowo
- kontrolki pracy i grzania
- regulowany termostat bojlera
- kosze w zestawie: 2x uniwersalny, pojemnik na sztućce
- **+** pakiet chemii w promocyjnej cenie przy zakupie ze zmywarką

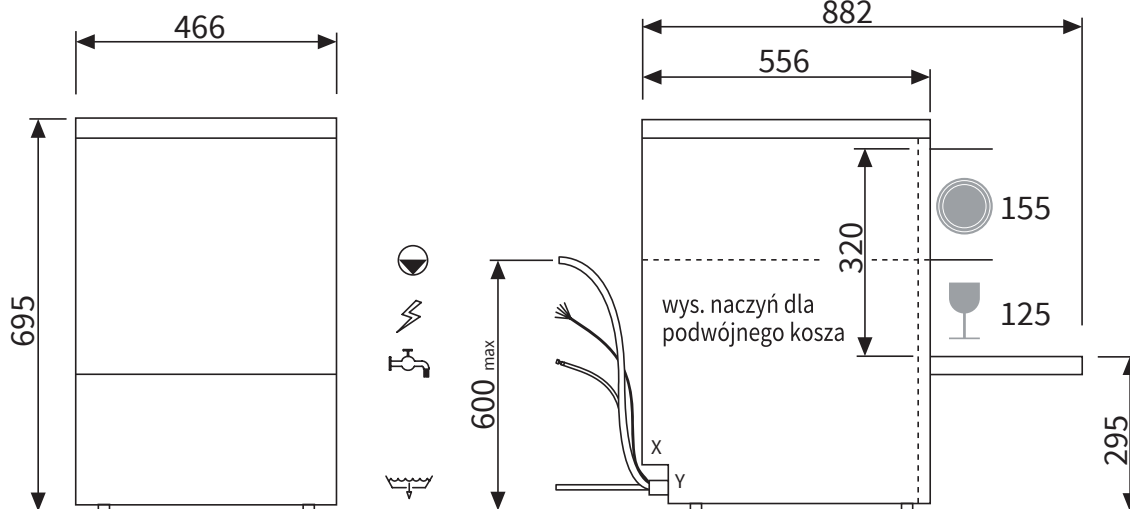
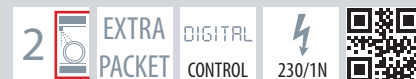


OPCJE:

- specjalny zestaw do mycia szkła na dwóch poziomach



Indeks	Model	Wymiary mm	Zasilanie el. V/Hz	Moc kW	Waga kg	Cena netto PLN
00025318	NT42	466 x 556 x 695	230 V / 50 Hz	3,5	42	8 190,-
00025320	NT42P	466 x 556 x 695	230 V / 50 Hz	3,5	42	8 750,-
00025319	NTA 42	466 x 556 x 695	230 V / 50 Hz	3,5	42	9 200,-



X: 77 mm - Y: 45 mm



Standardowe programy:

ProSpeed, ProFessional, ProTemp, ProSelf

Specjalne programy:

ProEco, ProNew, ProLong, ProGlass, ProCold, ProWater, ProActive, ProSteel, ProSan, ProPlates

NT52T	Zmywarka do naczyń i szkła	10 400,-
NT52TP	Zmywarka do naczyń i szkła z pompą spustową	10 790,-
NT52TB	Zmywarka do naczyń i szkła	13 300,-
NT52T ABT	Zmywarka do naczyń i szkła z pompą wspomagającą płukanie	13 649,-
NT52TP ABT	Zmywarka do naczyń i szkła z pompą spustową i wspomagającą płukanie	14 549,-

- wydajność: 60/40/20 koszy/h
- 3 programy standardowe (cykle: 60", 90", 180") + 4 programy specjalne
- wymiary kosza: 500 x 500 mm
- wysokość otworu drzwi - 385 mm
- maksymalna wysokość szklanki - 355 mm, talerza - 375 mm
- dwupłaszczowa obudowa
- zużycie wody: 1,8 l/cykl
- ramiona myjąco - płuczące typu „Click-clack” na potrójnych łożyskach grafitowych: prosta, jednolita budowa kompozytowa
- **+** sterowanie elektroniczne - inteligentny panel sterowania
- **+** podgląd temperatury mycia i płukania na wyświetlaczu
- **+** termostop - gwarantowana temperatura płukania wg. HACCP
- **+** tłoczona wanna
- **+** automatyczny start po zamknięciu drzwi
- **+** program samoczyszczenia
- **+** dozownik środka myjącego i płuczącego sterowany czasowo
- kontrolki pracy i grzania
- regulowany termostat bojlera
- kosze w zestawie: 1x uniwersalny, 1x talerze, pojemnik na sztućce
- **+** pakiet chemii w promocyjnej cenie przy zakupie ze zmywarką

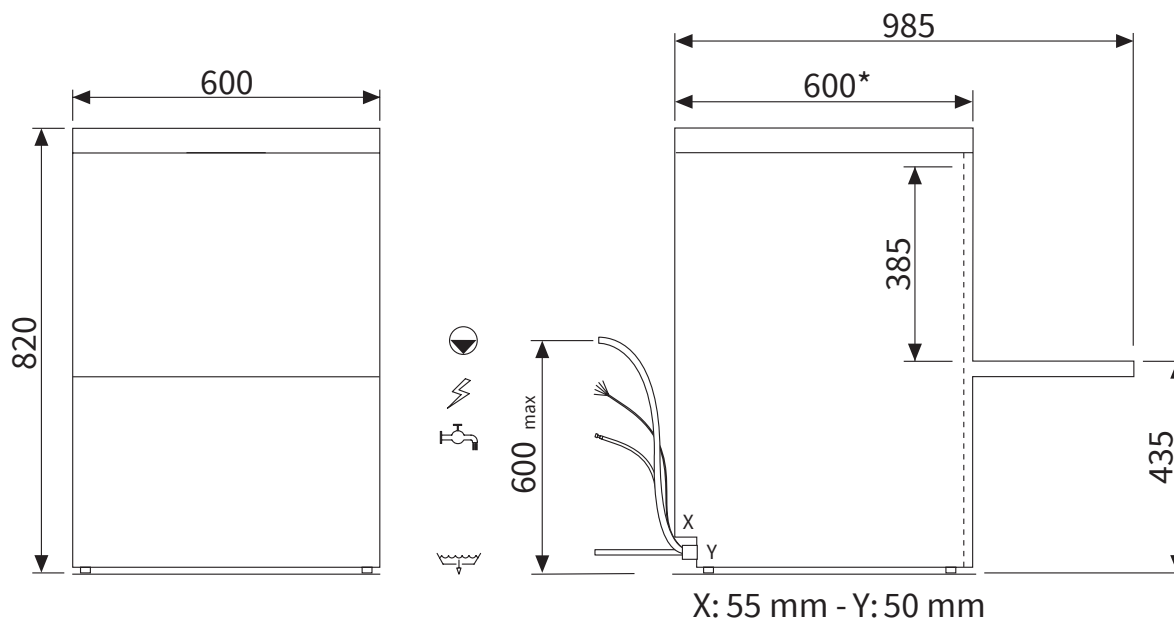
za **1+1** zł



NT52T ABT, NT52TP ABT:

- **+** w wyposażeniu pompa wzmacniająca ciśnienie płukania
- **+** otwarty bojler atmosferyczny

Indeks	Model	Wymiary mm	Zasilanie el. V/Hz	Moc kW	Waga kg	Cena netto PLN
00025313	NT52T	600 x 600 x 820	400 V /3N/ 50 Hz	7,9	59	10 400,-
00025321	NT52TP	600 x 600 x 820	400 V /3N/ 50 Hz	7,9	59	10 790,-
00025322	NT52TB	600 x 600 x 1250	400 V /3N/ 50 Hz	7,9	74	13 300,-
00025611	NT52T ABT	600 x 600 x 820	400 V /3N/ 50 Hz	7,9	59	13 649,-
00025623	NT52TP ABT	600 x 600 x 820	400 V /3N/ 50 Hz	7,9	59	14 549,-





Standardowe programy:

ProSpeed, ProFessional, ProTemp, ProSelf

Specjalne programy:

ProEco, ProNew, ProLong, ProGlass, ProCold, ProWater, ProActive, ProSteel, ProSan, ProPlates

NT102	Zmywarka do naczyń i szkła	15 290,-
NT102P	Zmywarka do naczyń i szkła z pompą spustową	15 990,-
NT102 ABT	Zmywarka do naczyń i szkła z pompą wspomagającą płukanie	21 290,-
NT102P ABT	Zmywarka do naczyń i szkła z pompą spustową i wspomagającą płukanie	22 390,-

- wydajność: 60/40/20 koszy/h
- 3 programy standardowe (cykle: 60", 90", 180") + 4 programy specjalne
- wymiary kosza: 500 x 500 mm
- wysokość otworu drzwi - 465 mm
- maksymalna wysokość talerza - 440 mm
- dwupłaszczowa obudowa
- jednoczęściowa obudowa kaptura
- zużycie wody: 2 l/cykl
- ramiona myjąco - płuczące typu „Click-clack” na potrójnych łożyskach grafitowych: prosta, jednolita budowa kompozytowa
- **+** sterowanie elektroniczne - inteligentny panel sterowania
- **+** podgląd temperatury mycia i płukania na wyświetlaczu
- **+** termostop - gwarantowana temperatura płukania wg. HACCP
- **+** tłoczona wanna
- **+** automatyczny start po zamknięciu drzwi
- **+** program samoczyszczenia
- **+** dozownik środka myjącego i płuczącego sterowany czasowo
- kontrolki pracy i grzania
- regulowany termostat bojlera
- kosze w zestawie: 1x uniwersalny, 1x talerze, pojemnik na sztućce
- **+** pakiet chemii w promocyjnej cenie przy zakupie ze zmywarką



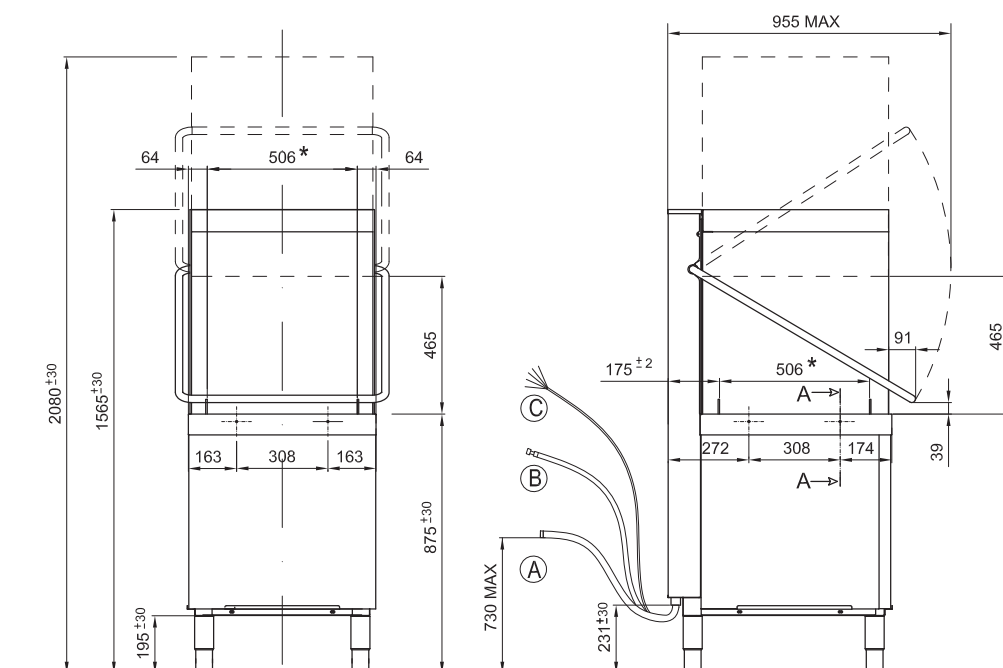
NT102 ABT, NT102P ABT:

- **+** w wyposażeniu pompa wzmacniająca ciśnienie płukania

Indeks	Model	Wymiary mm	Zasilanie el. V/Hz	Moc kW	Waga kg	Cena netto PLN
00025323	NT102	720 x 835 x 1565/2080	400 V /3N/ 50 Hz	10,2	110	15 290,-
00025324	NT102P	720 x 835 x 1565/2080	400 V /3N/ 50 Hz	10,2	110	15 990,-
00025610	NT102 ABT	720 x 835 x 1565/2080	400 V /3N/ 50 Hz	10,2	110	21 290,-
00025624	NT102P ABT	720 x 835 x 1565/2080	400 V /3N/ 50 Hz	10,2	110	22 390,-



Stoły nie są wliczone w cenę zmywarki.



Zmywarki linii TT



Profesjonalne zmywarki serii TT przeznaczone do wszystkich lokali wymagających perfekcyjnego mycia, przestrzegających norm HACCP, z wysokim standardem higienicznym i wysokim komfortem użytkownika.

Zmywarki serii TT o masywnej konstrukcji, wykonane są ze stali nierdzewnej AISI 316, posiadają dwuwarstwę, dźwiękoszczelne drzwi.

Zmywarki mają tłoczoną wannę i zaokrąglone rogi w komorze myjącej, co ułatwia czyszczenie i pozwala na zachowanie maksymalnego poziomu higieny.

Sterowanie zmywarki jest realizowane za pomocą prostego i przejrzystego panelu dotykowego SmartButton, wyposażonego w cyfrowy wyświetlacz informujący o przebiegu cyklu mycia. Wyświetlacz pokazuje również komunikaty diagnostyczne dotyczące np. ilości detergentów, otwartych drzwi czy usterek (komunikaty o błędach).

Szybkie podgrzewanie wody podczas napełniania – najpierw woda jest podgrzewana w bojlerze do 82 °C, a dopiero potem dochodzi do napełnienia podgrzanej w ten sposób wody do kąpielni (grzałki w bojlerze mają wyższą moc, dzięki czemu pierwsze rozgrzanie urządzenia jest przyspieszone), wymagana temperatura mycia wynosi ok. 55 °C.

Program energooszczędny – opatentowany, sterowany elektronicznie proces umożliwiający rozgrzanie zmywarki do odpowiedniej temperatury o 30 % szybciej, dzięki czemu dochodzi za każdym razem do zaoszczędzenia 10 minut.

- Sterowany elektronicznie dozownik środka do mycia i do płukania

- Elektroniczne sterowanie z wyświetlaczem cyfrowym
- Pompa odpływu
- Konstrukcja dwuwarstwowa
- Pompa dwukierunkowa – odrębny dopływ wody dla każdego ramienia natryskowego
- Regulowany termostat bojlera
- Pompa wspomagająca płukanie

UWAGA: Do wszystkich zmywarek kapturowych linii TT (oprócz zmywarek z rekuperatorem) należy w zmywalni zaplanować system wentylacji (pochłaniacz pary / okap) o odpowiedniej wydajności.



Standardowe programy:

ProSpeed, ProFessional, ProTemp, ProDrain, ProClean

Specjalne programy:

ProNew, ProCold, ProPlates, ProWater

TT42 ABT

Zmywarka do szkła

TTA42 ABT

Zmywarka do szkła ze zmiękcaczem

- wydajność: 40/30/24 koszy/h
- 3 programy standardowe (cykle: 90", 120", 150") + programy specjalne
- wymiary kosza: 400 x 400 mm
- wysokość otworu drzwi - 320 mm
- maksymalna wysokość szklanki - 300 mm, talerza - 320 mm
- dwupłaszczcowa obudowa
- zużycie wody: 1,5 l/cykl
- bojler atmosferyczny z pompą płukania
- ramiona górne i dolne ze stali nierdzewnej
- **+** sterowanie elektroniczne - inteligentny panel sterowania
- **+** podgląd temperatury mycia i płukania oraz innych parametrów pracy na wyświetlaczu
- **+** licznik cykli mycia
- **+** autodiagnostyczny system wykrywania usterek z komunikatorem błędów
- **+** pompa wzmacniająca ciśnienie płukania
- **+** termostop - gwarantowana temperatura płukania wg. HACCP
- **+** softstart - system płynnego zwiększania ciśnienia przy rozpoczęciu mycia
- **+** energy saving - oszczędzanie energii w czasie nieużywania zmywarki
- **+** tłoczona wanna z nierdzewnymi filtrami
- **+** automatyczny start po zamknięciu drzwi
- **+** program samoczyszczenia
- **+** program opłukiwania szkła zimną wodą
- **+** dozownik środka myjącego i płuczącego sterowany czasowo
- kontrolki pracy i grzania
- regulowany termostat bojlera
- kosze w zestawie: 2x uniwersalny, pojemnik na sztućce
- pompa odpływu wbudowana
- **+** pakiet chemii w promocyjnej cenie przy zakupie ze zmywarką

13 300,-

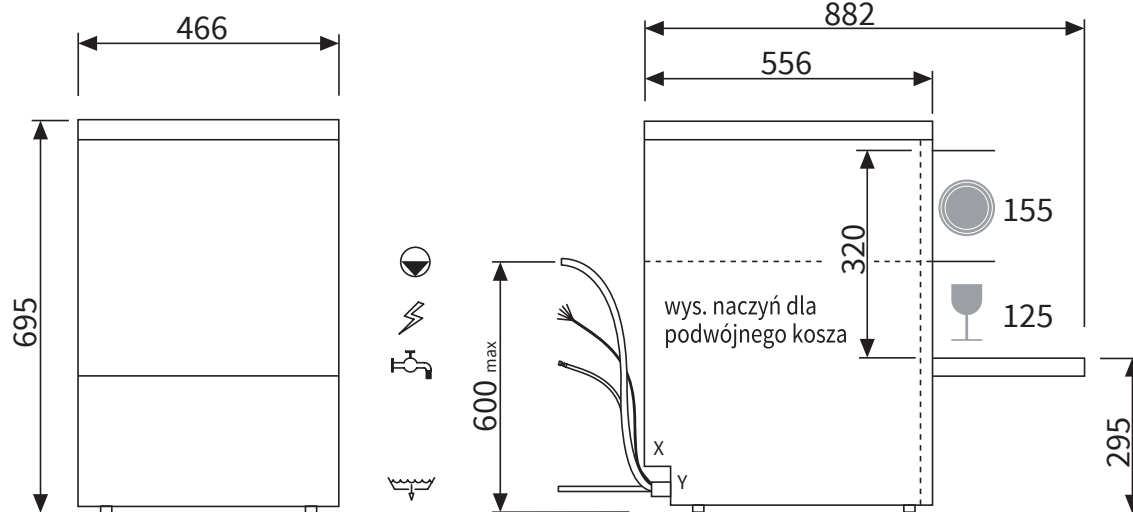
14 500,-

za 1+1 zł



PAKIET CHEMII

Indeks	Model	Wymiary mm	Zasilanie el. V/Hz	Moc kW	Waga kg	Cena netto PLN
00025317	TT42 ABT	466 x 556 x 695	230 V / 50 Hz	3,5	42	13 300,-
00025325	TTA42 ABT	466 x 556 x 695	230 V / 50 Hz	3,5	42	14 500,-



X: 77 mm - Y: 45 mm



Standardowe programy:

ProSpeed, ProFessional, ProTemp, ProDrain, ProClean

Specjalne programy:

ProEco, ProNew, ProLong, ProGlass, ProActive, ProSteel, ProSan, ProWater

TT52TS ABT Zmywarka do szkła i sztućców

TTA52TS ABT Zmywarka ze zmiękcaczem

- wydajność: 60/40/20 koszy/h
- 3 programy standardowe (cykle: 60", 90", 180") + programy specjalne
- wymiary kosza: 500 x 500 mm
- wysokość otworu drzwi - 285 mm
- maksymalna wysokość szklanki - 255 mm, talerza - 270 mm
- dwupłaszczyznowa obudowa
- zużycie wody: 2 l/cykl
- bojler atmosferyczny z pompą płukania
- ramiona górne i dolne ze stali nierdzewnej
- **+** sterowanie elektroniczne - inteligentny panel sterowania
- **+** podgląd temperatury mycia i płukania oraz innych parametrów pracy na wyświetlaczu
- **+** licznik cykli mycia
- **+** autodiagnostyczny system wykrywania usterek z komunikatorem błędów
- **+** pompa wzmacniająca ciśnienie płukania
- **+** termostop - gwarantowana temperatura płukania wg. HACCP
- **+** softstart - system płynnego zwiększania ciśnienia przy rozpoczęciu mycia
- **+** energy saving - oszczędzanie energii w czasie nieużywania zmywarki
- **+** tłoczona wanna z nierdzewnymi filtrami
- **+** automatyczny start po zamknięciu drzwi
- **+** program samoczyszczenia
- **+** dozownik środka myjącego i płuczącego sterowany czasowo
- kontrolki pracy i grzania
- regulowany termostat bojlera
- kosze w zestawie: 2x uniwersalny, 4x pojemnik na sztućce
- pompa odpływu wbudowana
- **+** pakiet chemii w promocyjnej cenie przy zakupie ze zmywarką

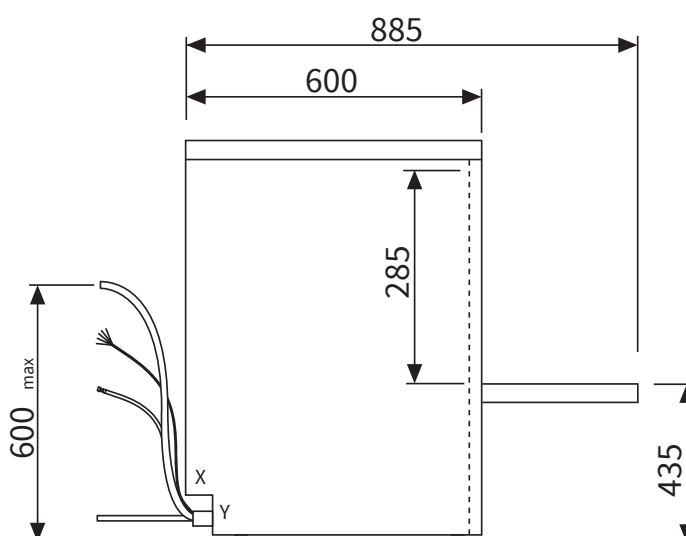
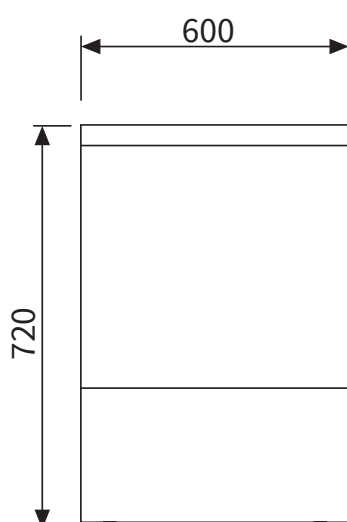
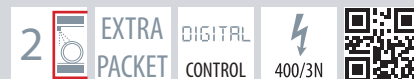
15 290,-

17 190,-

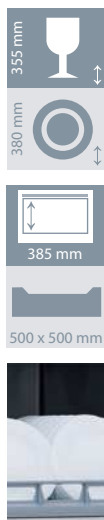
za 1+1 zł



Indeks	Model	Wymiary mm	Zasilanie el. V/Hz	Moc kW	Waga kg	Cena netto PLN
00025337	TT52TS ABT	600 x 600 x 720	400 V /3N/ 50 Hz	6,8	50	15 290,-
00025326	TTA52TS ABT	600 x 600 x 720	400 V /3N/ 50 Hz	6,8	50	17 190,-



X: 55 mm - Y: 50 mm



Standardowe programy:

ProSpeed, ProFessional, ProTemp, ProDrain, ProClean

Specjalne programy:

ProEco, ProNew, ProLong, ProGlass, ProActive, ProSteel, ProSan, ProWater

TT52T ABT Zmywarka do naczyń i szkła

TTA52T ABT Zmywarka ze zmiękcaczem

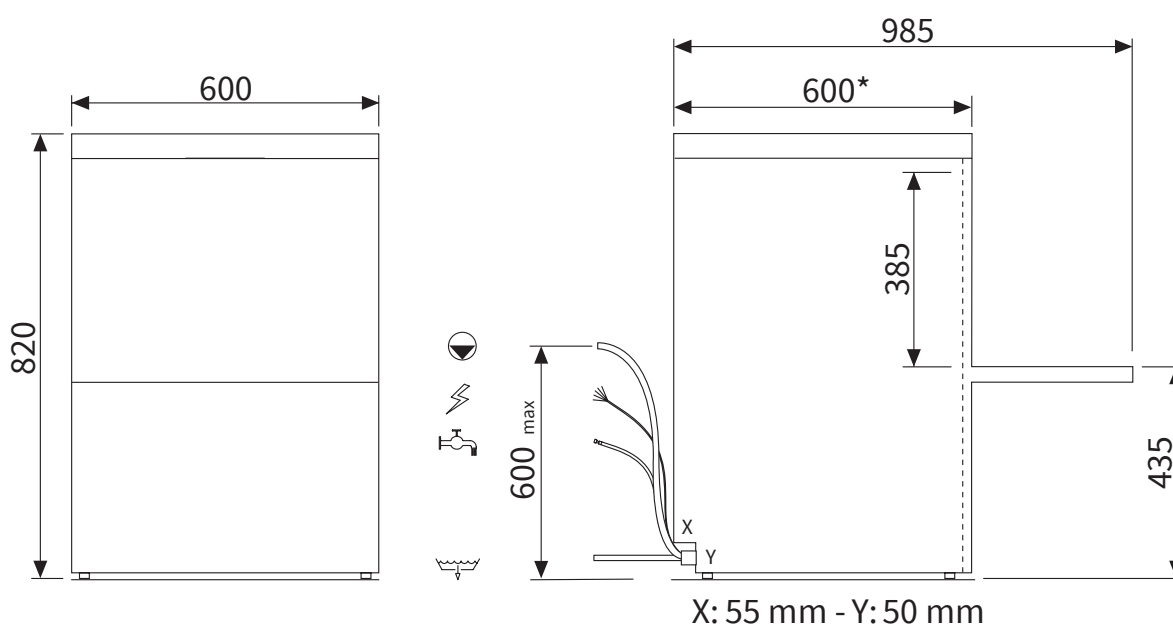
- wydajność: 60/40/20 koszy/h
 - 3 programy standardowe (cykle: 60", 90", 180") + programy specjalne
 - wymiary kosza: 500 x 500 mm
 - wysokość otworu drzwi - 385 mm
 - maksymalna wysokość szklanki - 355 mm, talerza - 390 mm
 - dwupłaszczowa obudowa
 - zużycie wody: 1,6 l/cykl
 - bojler atmosferyczny z pompą płukania
 - ramiona górne i dolne ze stali nierdzewnej
 - **+** sterowanie elektroniczne - inteligentny panel sterowania
 - **+** podgląd temperatury mycia i płukania oraz innych parametrów pracy na wyświetlaczu
 - **+** licznik cykli mycia
 - **+** autodiagnostyczny system wykrywania usterek z komunikatorem błędów
 - **+** pompa wzmacniająca ciśnienie płukania
 - **+** termostop - gwarantowana temperatura płukania wg. HACCP
 - **+** softstart - system płynnego zwiększania ciśnienia przy rozpoczęciu mycia
 - **+** energy saving - oszczędzanie energii w czasie nieużywania zmywarki
 - **+** tłoczona wanna z nierdzewnymi filtrami
 - **+** automatyczny start po zamknięciu drzwi
 - **+** program samoczyszczenia
 - **+** dozownik środka myjącego i płuczącego sterowany czasowo
 - kontrolki pracy i grzania
 - regulowany termostat bojlera
 - kosze w zestawie: 1x uniwersalny, 1x talerze, pojemnik na sztućce
 - pompa odpływu wbudowana
 - **+** pakiet chemii w promocyjnej cenie przy zakupie ze zmywarką
- OPCJA:
- **+** sonda płynów

16 590,-
17 700,-

za 1+1 zł



Indeks	Model	Wymiary mm	Zasilanie el. V/Hz	Moc kW	Waga kg	Cena netto PLN
00025314	TT52T ABT	600 x 600 x 820	400 V /3N/ 50 Hz	7,9	59	16 590,-
00025327	TTA52T ABT	600 x 600 x 820	400 V /3N/ 50 Hz	7,9	59	17 700,-





Standardowe programy:

ProSpeed, ProFessional, ProTemp, ProDrain, ProClean

Specjalne programy:

ProEco, ProNew, ProLong, ProGlass, ProActive, ProSteel, ProSan, ProWater

TT52TB ABT Zmywarka do naczyń i szkła

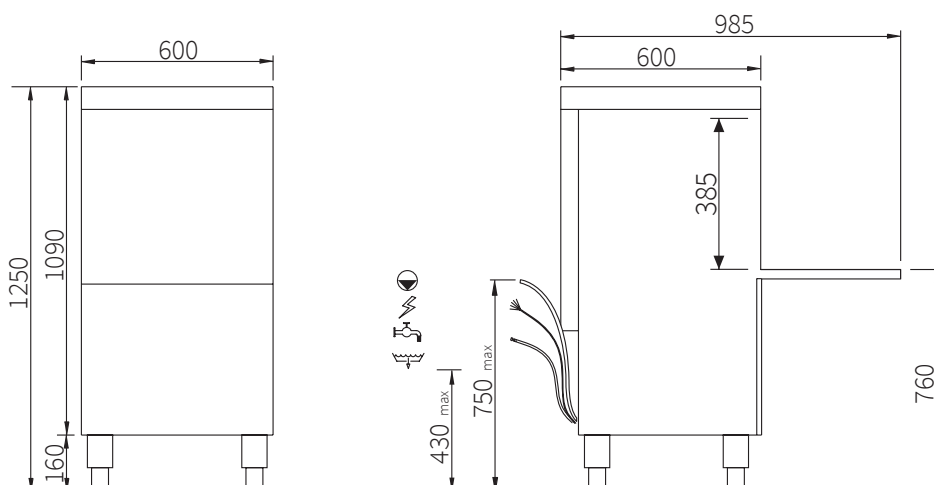
- wydajność: 60/40/20 koszy/h
- 3 programy standardowe (cykle: 60", 90", 180") + programy specjalne
- wymiary kosza: 500 x 500 mm
- wysokość otworu drzwi - 390 mm
- maksymalna wysokość szklanki - 355 mm, talerza - 380 mm
- dwupłaszczowa obudowa
- zużycie wody: 2,2 l/cykl
- bojler atmosferyczny z pompą płukania
- ramiona górne i dolne ze stali nierdzewnej
- **+** sterowanie elektroniczne - inteligentny panel sterowania
- **+** podgląd temperatury mycia i płukania oraz innych parametrów pracy na wyświetlaczu
- **+** licznik cykli mycia
- **+** autodiagnostyczny system wykrywania usterek z komunikatorem błędów
- **+** pompa wzmacniająca ciśnienie płukania
- **+** termostop - gwarantowana temperatura płukania wg. HACCP
- **+** softstart - system płynnego zwiększania ciśnienia przy rozpoczęciu mycia
- **+** energy saving - oszczędzanie energii w czasie nieużywania zmywarki
- **+** tłoczona wanna z nierdzewnymi filtrami
- **+** automatyczny start po zamknięciu drzwi
- **+** program samoczyszczenia
- **+** dozownik środka myjącego i płuczącego sterowany czasowo
- kontrolki pracy i grzania
- regulowany termostat bojlera
- kosze w zestawie: 1x uniwersalny, 1x talerze, pojemnik na sztućce
- pompa odpływu wbudowana
- **+** pakiet chemii w promocyjnej cenie przy zakupie ze zmywarką

19 090,-

za 1+1 zł



Indeks	Model	Wymiary mm	Zasilanie el. V/Hz	Moc kW	Waga kg
00025328	TT50TB ABT	600 x 600 x 1250	400 V /3N/ 50 Hz	7,9	74





Standardowe programy:

ProSpeed, ProFessional, ProTemp, ProDrain, ProClean

Specjalne programy:

ProEco, ProNew, ProLong, ProGlass, ProAcitve, ProSteel, ProSan, ProWater

TT112 ABT

Zmywarka kapturowa

TTA112 ABT

Zmywarka kapturowa ze zmiękcaczem

24 290,-

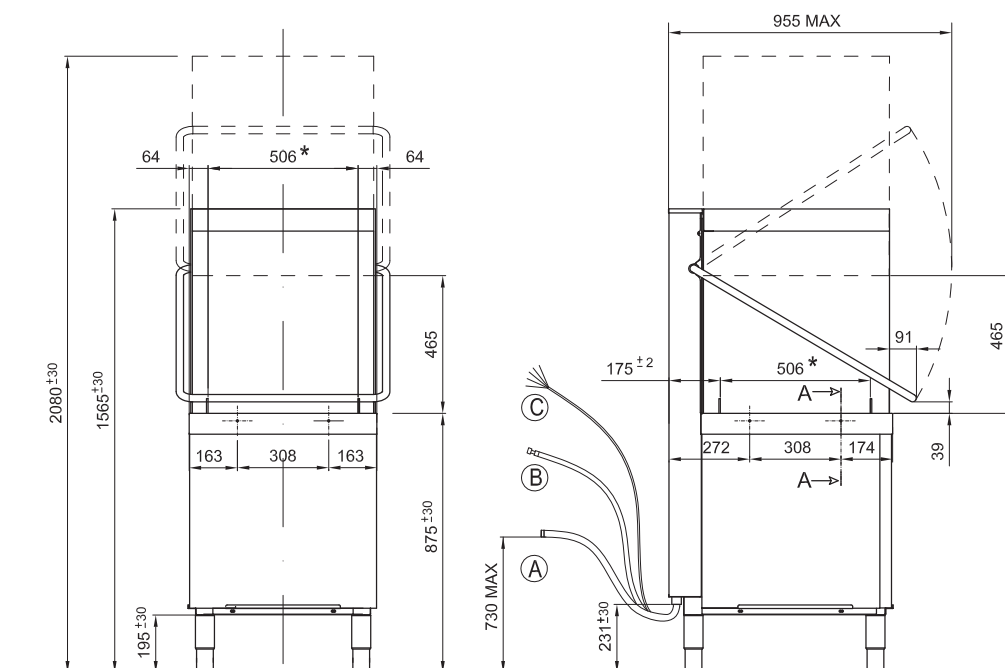
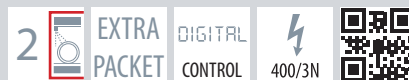
26 100,-

za 1+1 zł



- wydajność: 60/40/20 koszy/h
- 3 programy standardowe (cykle: 60", 90", 180") + 9 programów specjalnych
- wymiary kosza: 500 x 500 mm
- wysokość otworu drzwi - 465 mm
- maksymalna wysokość szklanki - 450 mm, talerza - 450 mm
- dwupłaszczkowa obudowa
- zużycie wody: 1,6 l/cykl
- bojler atmosferyczny z pompą płukania
- ramiona górne i dolne ze stali nierdzewnej
- +** sterowanie elektroniczne - inteligentny panel sterowania umieszczony na górnej części kaptura
- +** podgląd temperatury mycia i płukania oraz innych parametrów pracy na wyświetlaczu
- +** licznik cykli mycia
- +** autodiagnostyczny system wykrywania usterek z komunikatorem błędów
- +** pompa wzmacniająca ciśnienie płukania
- +** termostop - gwarantowana temperatura płukania wg. HACCP
- +** softstart - system płynnego zwiększania ciśnienia przy rozpoczęciu mycia
- +** energy saving - oszczędzanie energii w czasie nieużywania zmywarki
- +** tłoczona wanna z nierdzewnymi filtrami + potrójny filtr odpływu
- +** automatyczny start po zamknięciu kaptura
- +** program samoczyszczenia
- +** dozownik środka myjącego i płuczącego sterowany czasowo
- kontrolki pracy i grzania
- regulowany termostat bojlera
- kosze w zestawie: 1x uniwersalny, 1x talerze, pojemnik na sztućce
- wbudowana pompa odpływu
- +** pakiet chemii w promocyjnej cenie przy zakupie ze zmywarką
- OPCJA:
- +** sonda płynów

Indeks	Model	Wymiary mm	Zasilanie el. V/Hz	Moc kW	Waga kg	Cena netto PLN	
00025329	TT112 ABT	721 x 836 x 1565/2080	400 V /3N/ 50 Hz	10,2	110	24 290,-	
00025331	TTA112 ABT	721 x 836 x 1565/2080	400 V /3N/ 50 Hz	10,2	110	26 100,-	





Standardowe programy:

ProSpeed, ProFessional, ProTemp, ProDrain, ProClean

Specjalne programy:

ProEco, ProNew, ProLong, ProGlass, ProActive, ProSteel, ProSan, ProWater

TT112 REC ABT	Zmywarka kapturowa z rekuperacją	34 490,-
TTA112 REC ABT	Zmywarka kapturowa ze zmiękcaczem i rekuperacją	36 290,-
TT112 REC ABT OSMO	Zmywarka kapturowa z rekuperacją	43 200,-
TTA112 REC ABT OSMO	Zmywarka kapturowa ze zmiękcaczem i rekuperacją	44 900,-

- wydajność: 60/40/20 koszy/h
- 3 programy standardowe (cykle: 60", 90", 180") + 9 programów specjalnych
- wymiary kosza: 500 x 500 mm
- wysokość otworu drzwi - 465 mm
- maksymalna wysokość szklanki - 430 mm, talerza - 440 mm
- dwupłaszczowa obudowa
- zużycie wody: 2,2 l/cykl
- bojler atmosferyczny z pompą płukania
- ramiona górne i dolne ze stali nierdzewnej
- **⊕ ZMYWARKA Z JEDNOSTKĄ REKUPERACYJNĄ**
- **⊕ sterowanie elektroniczne - inteligentny panel sterowania umieszczony na górnej części kaptura**
- **⊕ podgląd temperatury mycia i płukania oraz innych parametrów pracy na wyświetlaczu**
- **⊕ licznik cykli mycia**
- **⊕ autodiagnostyczny system wykrywania usterek z komunikatorem błędów**
- **⊕ pompa wzmacniająca ciśnienie płukania**
- **⊕ termostop - gwarantowana temperatura płukania wg. HACCP**
- **⊕ softstart - system płynnego zwiększania ciśnienia przy rozpoczęciu mycia**
- **⊕ energy saving - oszczędzanie energii w czasie nieużywania zmywarki**
- **⊕ łoczona wanna z nierdzewnymi filtrami + potrójny filtr odpływu**
- **⊕ automatyczny start po zamknięciu kaptura**
- **⊕ program samoczyszczenia**
- **⊕ dozownik środka myjącego i płuczącego sterowany czasowo**
- kontrolki pracy i grzania
- regulowany termostat bojlera
- kosze w zestawie: 1x uniwersalny, 1x talerze, pojemnik na sztućce
- wbudowana pompa odpływu
- **⊕ pakiet chemii w promocyjnej cenie przy zakupie ze zmywarką TT112 REC ABT OSMO / TTA112 REC ABT OSMO**
- zmywarki z systemem rekuperacji dostosowane do używania z wodą osmotyczną (system odwróconej osmozy)



UWAGA!

ZASTOSOWANIE ZMYWARKI Z REKUPERACJĄ WRAZ Z SYSTEMEM ODWRÓCONEJ OSMOZY WYMAGA ZAMÓWIENIA SPECJALNEJ WERSJI URZĄDZENIA.

Kondensacja pary obecnej przy płukaniu powoduje podniesienie temperatury wody sieciowej o 25°C, dodatkowo eliminuje konieczność zastosowania okapu nad zmywarką.

Cały cykl kondensacji zajmuje tylko 30" i jest w pełni automatyczny.

Praca przy takiej zmywarce jest niezwykle komfortowa - brak pary nasyconej po uniesieniu kaptura.

Indeks	Model	Wymiary mm	Zasilanie el. V/Hz	Moc kW	Waga kg	Cena netto PLN
00025330	TT112 REC ABT	721 x 836 x 2265	400 V /3N/ 50 Hz	10,2	128	34 490,-
00025332	TTA112 REC ABT	721 x 836 x 2265	400 V /3N/ 50 Hz	10,2	128	36 290,-
00025551	TT112 REC ABT OSMO	721 x 836 x 2265	400 V /3N/ 50 Hz	10,2	128	43 200,-
00025553	TTA112 REC ABT OSMO	721 x 836 x 2265	400 V /3N/ 50 Hz	10,2	128	44 900,-

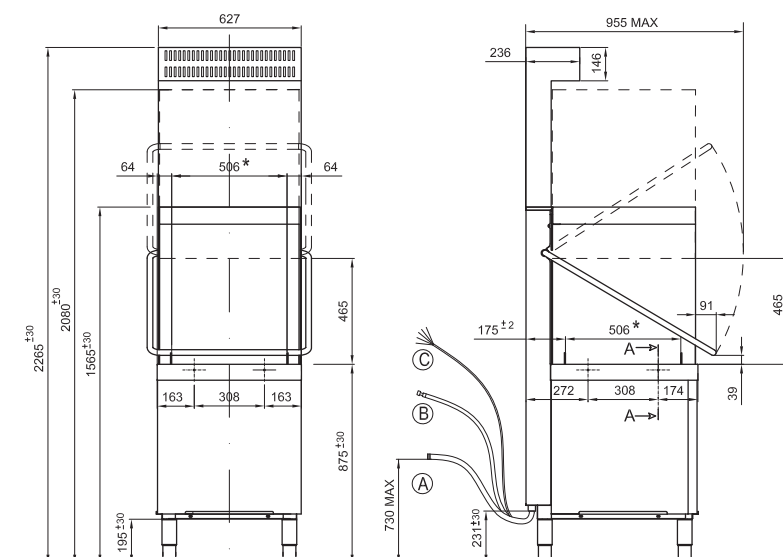
! Stolę nie są wliczone w cenę zmywarki.

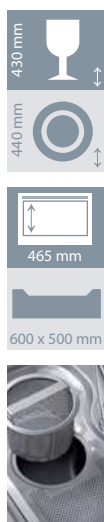


EXTRA PACKET

DIGITAL CONTROL

400/3N





Standardowe programy:

ProSpeed, ProFessional, ProTemp, ProDrain, ProClean

Specjalne programy:

ProEco, ProNew, ProLong, ProGlass, ProActive, ProSteel, ProSan, ProWater

TT162 ABT

Zmywarka kapturowa

32 250,-

TTA162 ABT

Zmywarka kapturowa za zmiękcaczem

34 200,-

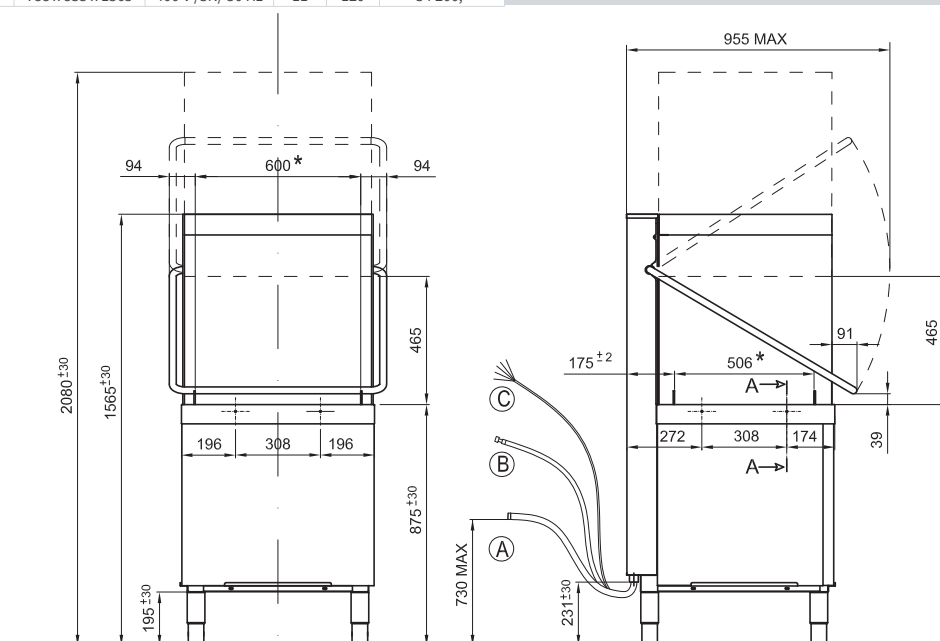
- wydajność: 60/40/20 koszy/h
- 3 programy standardowe (cykle: 60", 90", 180") + 9 programów specjalnych
- **+** **wymiary kosza: 600 x 500 mm**
- wysokość otworu drzwi - 465 mm
- maksymalna wysokość szklanki - 430 mm, talerza - 440 mm
- dwupłaszczkowa obudowa
- zużycie wody: 2,4 l/cykl
- bojler atmosferyczny z pompą płukania
- ramiona górne i dolne ze stali nierdzewnej
- **+** **sterowanie elektroniczne - inteligentny panel sterowania umieszczony na górnej części kaptura**
- **+** **podgląd temperatury mycia i płukania oraz innych parametrów pracy na wyświetlaczu**
- **+** **licznik cykli mycia**
- **+** **autodiagnostyczny system wykrywania usterek z komunikatorem błędów**
- **+** **pompa wzmacniająca ciśnienie płukania**
- **+** **termostat - gwarantowana temperatura płukania wg. HACCP**
- **+** **softstart - system płynnego zwiększania ciśnienia przy rozpoczęciu mycia**
- **+** **energy saving - oszczędzanie energii w czasie nieużywania zmywarki**
- **+** **tłoczona wanna z nierdzewnymi filtrami + potrójny filtr odpływu**
- **+** **automatyczny start po zamknięciu kaptura**
- **+** **program samoczyszczenia**
- **+** **dozownik środka myjącego i płuczącego sterowany czasowo**
- kontrolki pracy i grzania
- regulowany termostat bojlera
- kosze w zestawie: 1x uniwersalny, 1x talerze, pojemnik na sztućce
- wbudowana pompa odpływu
- **+** **pakiet chemii w promocyjnej cenie przy zakupie ze zmywarką**



O firmie
Piece k-p
RM 600
RM 700
RM 900
Zmywalnia
Chłodnictwo
Szokówki
Pizza
Dynamiczne
Salamandry
Bary, bembary
Regaty
Wyjaśnienia

Indeks	Model	Wymiary mm	Zasilanie el. V/Hz	Moc kW	Waga kg	Cena netto PLN
00025333	TT162 ABT	788 x 835 x 1565	400 V /3N/ 50 Hz	11	120	32 250,-
00025335	TTA162 ABT	788 x 835 x 1565	400 V /3N/ 50 Hz	11	120	34 200,-

! Stoły nie są wliczone w cenę zmywarki.





Standardowe programy:

ProSpeed, ProFessional, ProTemp, ProDrain, ProClean

Specjalne programy:

ProEco, ProNew, ProLong, ProGlass, ProActive, ProSteel, ProSan, ProWater

UWAGA!

ZASTOSOWANIE ZMYWARKI Z REKUPERACJĄ WRAZ Z SYSTEMEM ODWRÓCONEJ OSMOZY WYMAGA ZAMÓWIENIA SPECJALNEJ WERSJI URZĄDZENIA.

Kondensacja pary obecnej przy wyparzeniu powoduje podniesienie temperatury wody sieciowej o 25°C, dodatkowo eliminuje konieczność zastosowania okapu nad zmywarką. Cały cykl kondensacji zajmuje tylko 30" i jest w pełni automatyczny.

Praca przy takiej zmywarce jest niezwykle komfortowa - brak pary nasyconej po uniesieniu kaptura.

TT162 REC ABT	Zmywarka kapturowa z rekuperacją	42 790,-
TTA162 REC ABT	Zmywarka kapturowa ze zmiękczaczem i rekuperacją	44 490,-
TT162 REC ABT OSMO	Zmywarka kapturowa z rekuperacją	51 550,-
TTA162 REC ABT OSMO	Zmywarka kapturowa ze zmiękczaczem i rekuperacją	53 250,-

- wydajność: 60/40/20 koszy/h
 - 3 programy standardowe (cykle: 60", 90", 180") + 9 programów specjalnych
 - wymiary kosza: 600 x 500 mm
 - wysokość otworu drzwi - 465 mm
 - maksymalna wysokość szklanki - 430 mm, talerza - 440 mm
 - dwupłaszczowa obudowa
 - zużycie wody: 2,2 l/cykl
 - bojler atmosferyczny z pompą płukania
 - ramiona górne i dolne ze stali nierdzewnej
 - **⊕ ZMYWARKA Z JEDNOSTKĄ REKUPERACYJNĄ**
 - **⊕ sterowanie elektroniczne - inteligentny panel sterowania umieszczony na górnej części kaptura**
 - **⊕ podgląd temperatury mycia i płukania oraz innych parametrów pracy na wyświetlaczu**
 - **⊕ licznik cykli mycia**
 - **⊕ autodiagnostyczny system wykrywania usterek z komunikatorem błędów**
 - **⊕ pompa wzmacniająca ciśnienie płukania**
 - **⊕ termostop - gwarantowana temperatura płukania wg. HACCP**
 - **⊕ softstart - system płynnego zwiększania ciśnienia przy rozpoczęciu mycia**
 - **⊕ energy saving - oszczędzanie energii w czasie nieużywania zmywarki**
 - **⊕ tłoczona wanna z nierdzewnymi filtrami + potrójny filtr odpływu**
 - **⊕ automatyczny start po zamknięciu kaptura**
 - **⊕ program samoczyszczenia**
 - **⊕ dozownik środka myjącego i płuczącego sterowany czasowo**
 - kontrolki pracy i grzania
 - regulowany termostaat bojlera
 - kosze w zestawie: 1x uniwersalny, 1x talerze, pojemnik na sztućce
 - wbudowana pompa odpływu
 - **⊕ pakiet chemii w promocyjnej cenie przy zakupie ze zmywarką**
- TT162 REC ABT OSMO / TTA162 REC ABT OSMO**
- zmywarki z systemem rekuperacji dostosowane do używania z wodą osmotyczną (system odwróconej osmozy)

Indeks	Model	Wymiary mm	Zasilanie el. V/Hz	Moc kW	Waga kg	Cena netto PLN
00025334	TT162 REC ABT	788 x 835 x 2265	400 V /3N/ 50 Hz	11	143	42 790,-
00025336	TTA162 REC ABT	788 x 835 x 2265	400 V /3N/ 50 Hz	11	143	44 490,-
00025554	TT162 REC ABT OSMO	788 x 835 x 2265	400 V /3N/ 50 Hz	11	143	51 550,-
00025552	TTA162 REC ABT OSMO	788 x 835 x 2265	400 V /3N/ 50 Hz	11	143	53 250,-

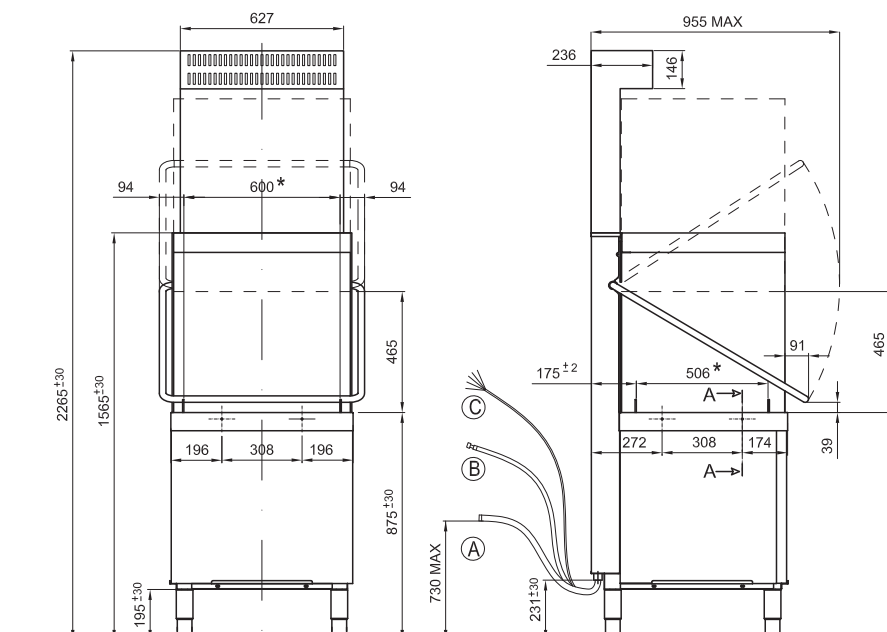
! Stoły nie są wliczone w cenę zmywarki.



EXTRA PACKET

DIGITAL CONTROL

400/3N



Zmywarki do garnków linii S



Nowa seria zmywarek do garnków o różnorodnym zastosowaniu zapewniająca oszczędność czasu i pieniędzy. Jej wzornictwo zostało specjalnie zaprojektowane tak, aby zaspokoiło potrzeby placówek produkujących żywność (piekarni, cukierni, rzeźni, lokali gastronomicznych).

Główne cechy to dwuwarstwowa konstrukcja, tłoczone wanny, gładkie ściany i komora myjąca, nierdzewne filtry zbiornika głównego, nierdzewne filtry pompy, łatwo wyjmowane wyłapywacze zanieczyszczeń, masywne podwójne drzwi i zawiasy, zabezpieczona instalacja elektryczna.

- **NOWOŚĆ - zmywarki z systemem rekuperacji**
- **NOWOŚĆ - zmywarki z pompą odpływu**
- **ABT - pompa wzmacniająca ciśnienie płukania**
- Sterowany elektronicznie dozownik środka do mycia i do płukania
- Sterowanie elektroniczne
- Górne i dolne obrotowe ramiona myjące
- Kontrolki pracy i nagrzewania
- Wykonanie ze stali nierdzewnej z tłoczoną wanną
- Regulowany termostat bojlera

UWAGA: Do wszystkich zmywarek linii S należy w zmywalni zaplanować system wentylacji (pochłaniacz pary / okap) o odpowiedniej wydajności.



Standardowe programy:

ProFessional 2, 4, 6, 8, 10, ProLong, ProDrain, ProClean

Specjalne programy:

ProEco, ProActive 5, 7, ProPlates, ProSteel

S97 ABT Zmywarka do garnków

S97 P ABT Zmywarka do garnków

- wydajność: 30/15/10/5 koszy/h
- 4 programy standardowe (cykle: 120", 240", 360", 720") + 4 programy specjalne
- wymiary nierdzewnego kosza: 500 x 600 mm (możliwość używania koszy 500 x 500 mm)
- wysokość otworu drzwi - 405 mm
- dwupłaszczowa obudowa
- zużycie wody: 2,4 l/cykl
- bojler atmosferyczny z pompą płukania
- **+** sterowanie elektroniczne - inteligentny panel sterowania
- **+** podgląd temperatury mycia i płukania oraz innych parametrów pracy na wyświetlaczu
- **+** autodiagnostyczny system wykrywania usterek z komunikatorem błędów
- **+** pompa wzmacniająca ciśnienie płukania
- **+** termostop - gwarantowana temperatura płukania wg. HACCP
- **+** program samoczyszczenia
- **+** dozownik środka myjącego i płuczącego sterowany czasowo
- kontrolki pracy i grzania
- regulowany termostat bojlera
- kosze w zestawie: 1x uniwersalny
- **+** pakiet chemii w promocyjnej cenie przy zakupie ze zmywarką

OPCJONALNIE:

- stojak na gastropojemniki / blachy

S97 P ABT:

- z pompą odpływu

18 900,-

19 900,-

za 1+1 zł

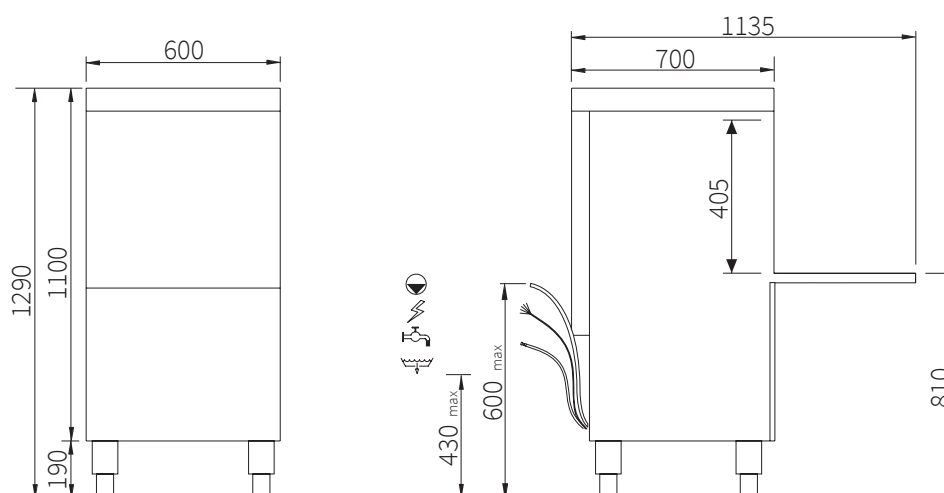


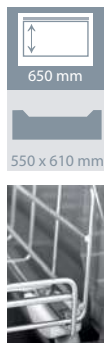
PAKIET CHEMII

Indeks	Model	Wymiary mm	Wymiar komory mm	Zasilanie el. V/Hz	Moc kW	Waga kg	Cena netto PLN
00027073	S97 ABT	600 x 700 x 1290	500 x 600 x 405	400 V /3N/ 50 Hz	8,8	74	18 900,-
00026817	S97 P ABT	600 x 700 x 1290	500 x 600 x 405	400 V /3N/ 50 Hz	8,8	74	19 900,-

DIGITAL
CONTROL

400/3N



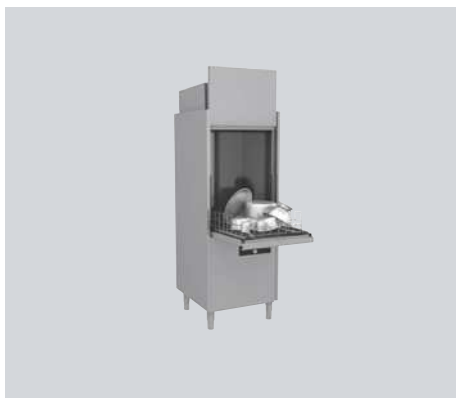


Standardowe programy:

ProFessional 2, 4, 6, 8, 10, ProLong, ProDrain, ProClean

Specjalne programy:

ProEco, ProActive 5, 7



S107 ABT

Zmywarka do garnków

S107 P ABT

Zmywarka do garnków

S107 REC ABT

Zmywarka z rekuperacją do garnków

- wydajność: 30/15/10/5 koszy/h
 - 4 programy standardowe (cykle: 120", 240", 360", 720") + 4 programy specjalne
 - wymiary nierdzewnego kosza: 550 x 610 mm
 - wysokość otworu drzwi - 650 mm
 - dwupłaszczowa obudowa
 - zużycie wody: 3 l/cykl
 - bojler atmosferyczny z pompą płukania
 - ramiona górne i dolne ze stali nierdzewnej
 - **+** sterowanie elektroniczne - inteligentny panel sterowania
 - **+** podgląd temperatury mycia i płukania oraz innych parametrów pracy na wyświetlaczu
 - **+** autodiagnostyczny system wykrywania usterek z komunikatorem błędów
 - **+** pompa wzmacniająca ciśnienie płukania
 - **+** termostop - gwarantowana temperatura płukania wg. HACCP
 - **+** program samoczyszczenia
 - **+** dozownik środka myjącego i płuczącego sterowany czasowo
 - kontrolki pracy i grzania
 - regulowany termostat bojlera
 - kosze w zestawie: 1x uniwersalny
 - **+** pakiet chemii w promocyjnej cenie przy zakupie ze zmywarką
- OPCJONALNIE:**
- stojak na gastropojemniki / blachy o wymiarach 600 x 400 mm

S107 P ABT:

- zmywarka z pompą odpływu

S107 REC ABT:

- zmywarka z systemem rekuperacji

27 900,-

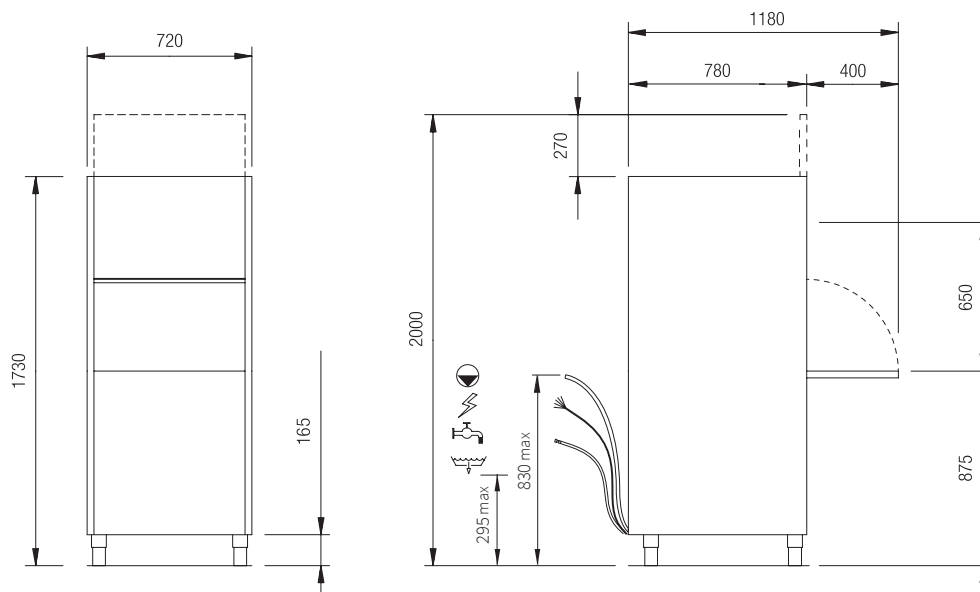
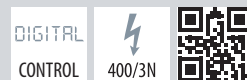
28 900,-

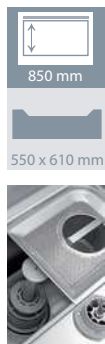
42 490,-

za 1+1 zł



Indeks	Model	Wymiary mm	Wymiar komory mm	Zasilanie el. V/Hz	Moc kW	Waga kg	Cena netto PLN
00026818	S107 ABT	720 x 780 x 1760 (1998)	560 x 630 x 650	400 V /3N/ 50 Hz	10,5	148	27 900,-
00026819	S107 P ABT	720 x 780 x 1760 (1998)	560 x 630 x 650	400 V /3N/ 50 Hz	10,5	148	28 900,-
00026820	S107 REC ABT	720 x 780 x 1980 (1998)	560 x 630 x 650	400 V /3N/ 50 Hz	10,5	174	42 490,-





Standardowe programy:

ProFessional 2, 4, 6, 8, 10, ProLong, ProDrain, ProClean

Specjalne programy:

ProEco, ProActive 5, 7



S157 ABT Zmywarka do garnków

S157 P ABT Zmywarka do garnków

S157 REC ABT Zmywarka do garnków

- wydajność: 30/15/10/5 koszy/h
 - 4 programy standardowe (cykle: 120", 240", 360", 720") + 4 programy specjalne
 - wymiary nierdzewnego kosza: 550 x 600 mm
 - wysokość otworu drzwi - 850 mm
 - dwupłaszczowa obudowa
 - zużycie wody: 3 l/cykl
 - bojler atmosferyczny z pompą płukania
 - ramiona górne i dolne ze stali nierdzewnej
 - **+** sterowanie elektroniczne - inteligentny panel sterowania
 - **+** podgląd temperatury mycia i płukania oraz innych parametrów pracy na wyświetlaczu
 - **+** autodiagnostyczny system wykrywania usterek z komunikatorem błędów
 - **+** pompa wzmacniająca ciśnienie płukania
 - **+** termostop - gwarantowana temperatura płukania wg. HACCP
 - **+** program samoczyszczenia
 - **+** dozownik środka myjącego i płuczącego sterowany czasowo
 - kontrolki pracy i grzania
 - regulowany termostop bojlera
 - kosze w zestawie: 1x uniwersalny
 - **+** pakiet chemii w promocyjnej cenie przy zakupie ze zmywarką
- OPCJONALNIE:**
- stojak na gastropojemniki / blachy owymiarach 600 x 400 mm

31 900,-

32 290,-

45 790,-

za 1+1 zł



S157 P ABT:

- zmywarka z pompą odpływu

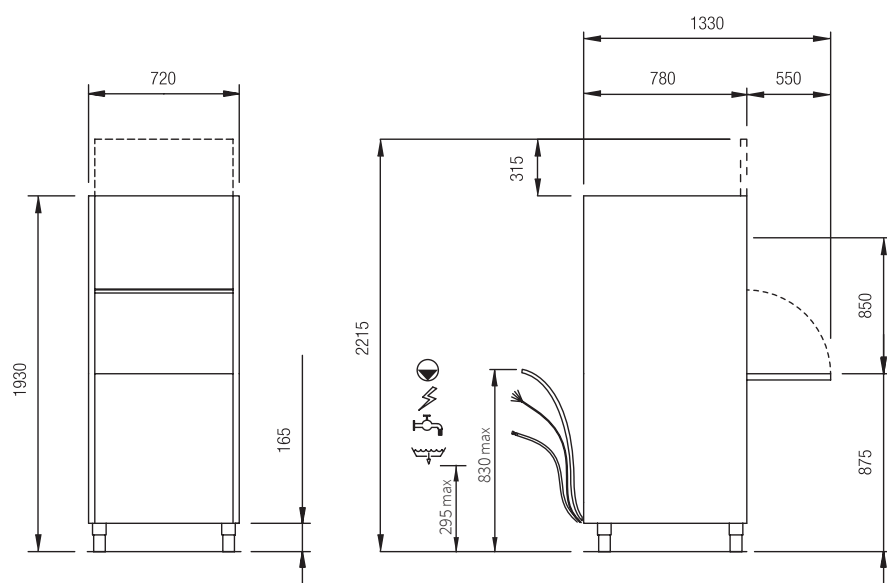
S157 REC ABT:

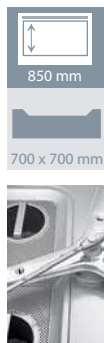
- zmywarka z systemem rekuperacji

Indeks	Model	Wymiary mm	Zasilanie el. V/Hz	Moc kW	Waga kg	Cena netto PLN
00026821	S157 ABT	720 x 780 x 1930 (2243)	400 V /3N/ 50 Hz	10,5	173	31 900,-
00026822	S157 P ABT	720 x 780 x 1930 (2243)	400 V /3N/ 50 Hz	10,5	173	32 290,-
00026823	S157 REC ABT	720 x 780 x 2150 (2243)	400 V /3N/ 50 Hz	10,5	199	45 790,-

DIGITAL
CONTROL

400/3N





Standardowe programy:

ProFessional 2, 4, 6, 8, 10, ProLong, ProDrain, ProClean

Specjalne programy:

ProEco, ProAcitve 5, 7



S202 ABT Zmywarka do garnków

S202 P ABT Zmywarka do garnków

S202 REC ABT Zmywarka do garnków

- wydajność: 30/15/10/5 koszy/h
 - 4 programy standardowe (cykle: 120", 240", 360", 720") + 4 programy specjalne
 - wymiary nierdzewnego kosza: 700 x 700 mm
 - wysokość otworu drzwi - 850 mm
 - dwupłaszczowa obudowa
 - zużycie wody: 3 l/cykl
 - bojler atmosferyczny z pompą płukania
 - ramiona górne i dolne ze stali nierdzewnej
 - **+** sterowanie elektroniczne - inteligentny panel sterowania
 - **+** podgląd temperatury mycia i płukania oraz innych parametrów pracy na wyświetlaczu
 - **+** autodiagnostyczny system wykrywania usterek z komunikatorem błędów
 - **+** pompa wzmacniająca ciśnienie płukania
 - **+** termostop - gwarantowana temperatura płukania wg. HACCP
 - **+** program samoczyszczenia
 - **+** dozownik środka myjącego i płuczącego sterowany czasowo
 - kontrolki pracy i grzania
 - regulowany termostat bojlera
 - kosze w zestawie: 1x uniwersalny
 - **+** pakiet chemii w promocyjnej cenie przy zakupie ze zmywarką
- OPCJONALNIE:
- stojak na gastropojemniki / blachy o wymiarach 600 x 400 mm

47 500,-

49 300,-

62 700,-



S202 P ABT:

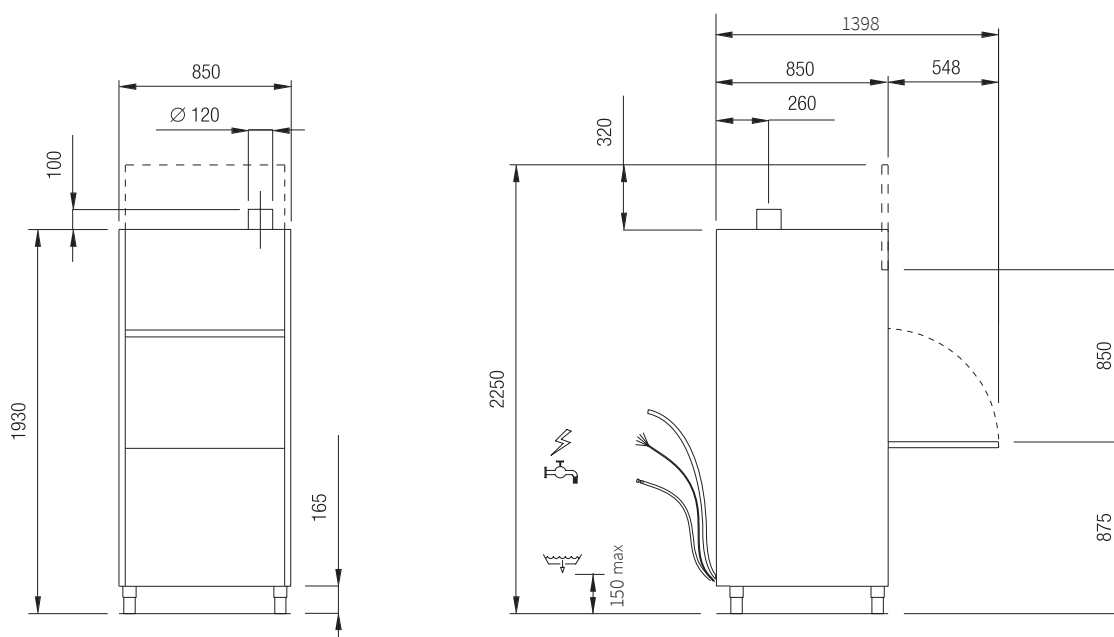
- zmywarka z pompą odpływu

S202 REC ABT:

- zmywarka z systemem rekuperacji

Indeks	Model	Wymiary mm	Zasilanie el. V/Hz	Moc kW	Waga kg	Cena netto PLN
00027074	S202 ABT	850 x 850 x 1960 (2274)	400 V /3N/ 50 Hz	18,7	181	47 500,-
00026824	S202 P ABT	850 x 850 x 1960 (2274)	400 V /3N/ 50 Hz	18,7	181	49 300,-
00026825	S202 REC ABT	850 x 850 x 2180 (2274)	400 V /3N/ 50 Hz	18,7	207	62 700,-

DIGITAL
CONTROL





Standardowe programy:

ProFessional 2, 4, 6, 8, 10, ProLong, ProDrain, ProClean

Specjalne programy:

ProEco, ProAcitve 5, 7



S302 ABT Zmywarka do garnków

72 300,-

S302 P ABT Zmywarka do garnków

73 990,-

S302 REC ABT Zmywarka do garnków

88 100,-

- wydajność: 30/15/10/5 koszy/h
 - 4 programy standardowe (cykle: 120", 240", 360", 720") + 4 programy specjalne
 - wymiary nierdzewnego kosza: 1320 x 700 mm
 - wysokość otworu drzwi - 850 mm
 - dwupłaszczowa obudowa
 - zużycie wody: 6 l/cykl
 - bojler atmosferyczny z pompą płukania
 - ramiona górne i dolne ze stali nierdzewnej
 - **+** sterowanie elektroniczne - inteligentny panel sterowania
 - **+** podgląd temperatury mycia i płukania oraz innych parametrów pracy na wyświetlaczu
 - **+** autodiagnostyczny system wykrywania usterek z komunikatorem błędów
 - **+** pompa wzmacniająca ciśnienie płukania
 - **+** termostop - gwarantowana temperatura płukania wg. HACCP
 - **+** program samoczyszczenia
 - **+** dozownik środka myjącego i płuczącego sterowany czasowo
 - kontrolki pracy i grzania
 - regulowany termostat bojlera
 - kosze w zestawie: 1x uniwersalny
 - **+** pakiet chemii w promocyjnej cenie przy zakupie ze zmywarką
- OPCJONALNIE:
- stojak na gastropojemniki / blachy owymiarach 600 x 400 mm



S302 P ABT:

- zmywarka z pompą odpływu

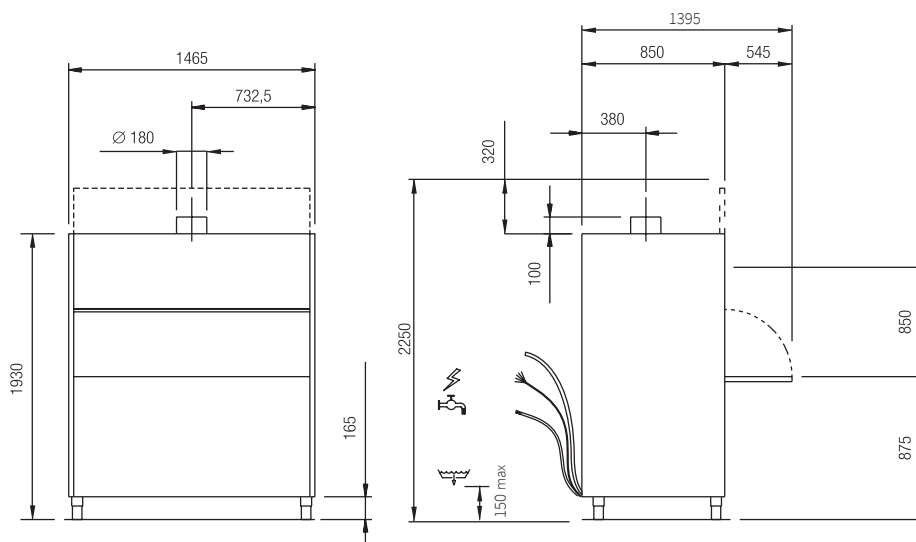
S302 REC ABT:

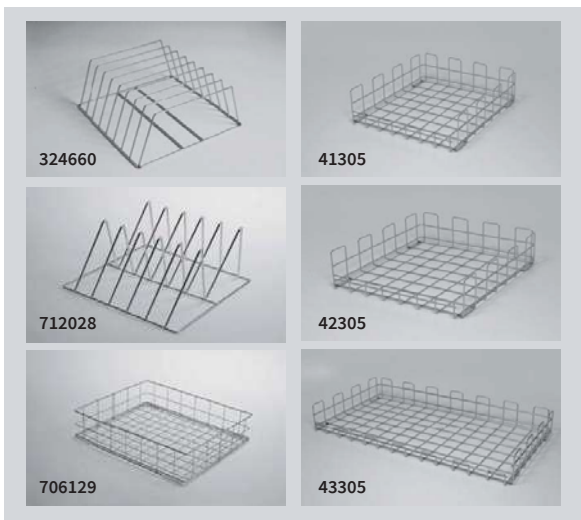
- zmywarka z systemem rekuperacji

Indeks	Model	Wymiary mm	Zasilanie el. V/Hz	Moc kW	Waga kg	Cena netto PL
00026826	S302 ABT	1465 x 850 x 1940 (2250)	400 V /3N/ 50 Hz	15,9	301	72 300,-
00026827	S302 P ABT	1465 x 850 x 1940 (2250)	400 V /3N/ 50 Hz	15,9	301	73 990,-
00026828	S302 REC ABT	1465 x 850 x 2180 (2250)	400 V /3N/ 50 Hz	15,9	327	88 100,-

DIGITAL
CONTROL

400/3N





Kosze do zmywarek S

Indeks	Model	Wymiary mm	Zastosowanie	Cena
00026829	324660	50x50	tace o gr. 40 mm	769,-
00026830	712028	50x50	tace o gr. 65 mm	879,-
00026831	706129	50x60	zmywarka S-97	959,-
00026832	41305	56x63	zmywarka S-107	1 049,-
00026833	42305	70x70	zmywarka S-202	1 249,-
00026834	43305	131x70	zmywarka S-302	2 539,-



Zmywarki tunelowe linii CT



Zmywarki tunelowe serii CT mają interesującą pojemność mycia i obniżone wymogi dotyczące obsługi. Są przeznaczone do ekstremalnych obciążeń. Najlepiej sprawdzają się w kuchniach stołówkowych, szpitalnych i hotelowych. Potrafią umyć 120 do 270 koszy w ciągu godziny. Elektronicznie sterowany panel z prostymi symbolami ułatwia obsługę zmywarki.

Oryginalne rozwiązanie konstrukcyjne umożliwia łatwą zmianę kierunku przesuwania koszy. Stół wyjściowy jest wyposażony w mikroprzełącznik służący do zakończenia mycia, jeśli kosz znajduje się na końcu toru. Mycie w zmywarkach serii CT jest ekonomiczne, a dzięki zastosowaniu systemu mycia czasowego i STAND-BY urządzenie CT 120 jest w stanie ciągłej gotowości do mycia. Płukanie realizowane jest przez bojler (z nową konstrukcją) zapewniający wodę do płukania o temperaturze ponad 80 °C podczas mycia ciągłego.

Dzięki automatycznemu włącznikowi płukania zużycie wody na jeden kosz wynosi ok. 1,3 litrów. Urządzenie jest wyposażone w duże przesuwne drzwi z mikroprzełącznikiem oraz w tłoczoną wannę ułatwiającą czyszczenie. Zmywarkę można wyposażać w dodatkowe moduły, np. tunel suszący lub moduł mycia wstępnego. Dzięki narożnym elementom systemu myjącego stoły robocze można ustawić w kształcie litery L lub U.

Model CT-270 ABT dla podniesienia efektywności wyposażony jest w moduł mycia wstępnego w standardzie.

- Łatwa zmiana kierunku przesuwania koszy
- Sterowanie elektroniczne
- Mikroprzełącznik zakończenia mycia
- Płukanie ciągłe wodą o temperaturze ponad 90 °C
- Wykonanie ze stali nierdzewnej z tłoczoną wanną
- Możliwość uzupełnienia o dodatkowe moduły

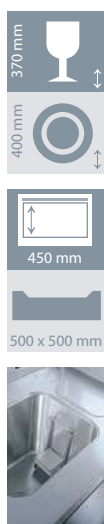
UWAGA: Do wszystkich zmywarek linii CT należy w zmywalni zaplanować system wentylacji (pochłaniacz pary / okap) o odpowiedniej wydajności.

**CT 120 Zmywarka tunelowa****46 900,-**

- prędkość: 120/60 koszy /h (elektroniczna kontrola prędkości przesuwu koszy)
- konstrukcja dwupłaszczowa, nierdzewna
- wymiary kosza: 50 x 50 cm (w zestawie: 1x na szkło, 1x na talerze)
- wysokość otworu wsadowego 450 mm (wysokość szklanki: 370 mm, talerza: 400 mm)
- modułowa konstrukcja PROMONT moduł przedmycia - z prawej lub lewej strony
- możliwość przyłączenia dodatkowych modułów (suszenie, rekuperacja, wentylacja)
- obustronny przesuw koszy
- bojler: ciśnieniowy
- **+** sterowanie elektroniczne - inteligentny panel sterowania
- **+** autodiagnostyczny system wykrywania usterek z komunikatorem błędów
- **+** termostop - gwarantowana temperatura płukania wg. HACCP
- wanny głębokotłoczone
- filtry bezpieczeństwa pomp ssących
- system myjący – szczotka wodna
- zintegrowany port USB, WiFi / Bluetooth



Indeks	Model	Wymiary mm	Zasilanie el. V/Hz	Moc kW	Waga kg	Wymiary kosza cm	Stoły nie są wliczone w cenę zmywarki.			
00022140	CT 120	1150 x 770 x 1588	400 V / 3N / 50 Hz	22 (woda ciepła) 28,5 (woda zimna)	200	50 x 50	2	DIGITAL	400/3N	QR

**CT 160 ABT Zmywarka tunelowa****52 000,-**

- prędkość: 160/120/80/60 koszy /h (elektroniczna kontrola prędkości przesuwu koszy)
- konstrukcja dwupłaszczowa, nierdzewna
- wymiary kosza: 50 x 50 cm (w zestawie: 1x na szkło, 1x na talerze)
- wysokość otworu wsadowego 450 mm (wysokość szklanki: 370 mm, talerza: 400 mm)
- modułowa konstrukcja PROMONT moduł przedmycia - z prawej lub lewej strony
- możliwość przyłączenia dodatkowych modułów (suszenie, rekuperacja, wentylacja)
- obustronny przesuw koszy
- bojler: atmosferyczny z pompą płukania
- **+** sterowanie elektroniczne - inteligentny panel sterowania
- **+** autodiagnostyczny system wykrywania usterek z komunikatorem błędów
- **+** termostop - gwarantowana temperatura płukania wg. HACCP
- **+** pompa płukania dla zagwarantowania właściwego ciśnienia
- wanny głębokotłoczone
- filtry bezpieczeństwa pomp ssących
- system myjący – szczotka wodna
- zintegrowany port USB, WiFi / Bluetooth



Indeks	Model	Wymiary mm	Zasilanie el. V/Hz	Moc kW	Waga kg	Wymiary kosza cm	Stoły nie są wliczone w cenę zmywarki.			
00022139	CT 160 ABT	1150 x 770 x 1588	400 V / 3N / 50 Hz	22,2 (woda ciepła) 28,5 (woda zimna)	200	50 x 50	2	DIGITAL	400/3N	QR

**CT 270 ABT Zmywarka tunelowa****79 000,-**

- prędkość: 270/200/135/110 koszy /h (elektroniczna kontrola prędkości przesuwu koszy)
- konstrukcja dwupłaszczowa, nierdzewna
- wymiary kosza: 50 x 50 cm (w zestawie: 1x na szkło, 1x na talerze)
- wysokość otworu wsadowego 450 mm (wysokość szklanki: 370 mm, talerza: 400 mm)
- modułowa konstrukcja PROMONT moduł przedmycia - z prawej lub lewej strony
- możliwość przyłączenia dodatkowych modułów (suszenie, rekuperacja, wentylacja)
- obustronny przesuw koszy
- bojler: atmosferyczny z pompą płukania
- **+** strefa przedmycia (820 mm)
- **+** sterowanie elektroniczne - inteligentny panel sterowania
- **+** autodiagnostyczny system wykrywania usterek z komunikatorem błędów
- **+** termostop - gwarantowana temperatura płukania wg. HACCP
- **+** pompa płukania dla zagwarantowania właściwego ciśnienia
- wanny głębokotłoczone
- filtry bezpieczeństwa pomp ssących
- system myjący – szczotka wodna
- zintegrowany port USB, WiFi / Bluetooth



Indeks	Model	Wymiary mm	Zasilanie el. V/Hz	Moc kW	Waga kg	Wymiary kosza cm	Stoły nie są wliczone w cenę zmywarki.			
00022138	CT 270 ABT	1968 x 770 x 1588	400 V / 3N / 50 Hz	29,7 (woda ciepła) 41 (woda zimna)	260	50 x 50	2	DIGITAL	400/3N	QR

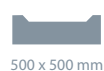
Zmywarki tunelowe linii A



Zmywarki serii A zajmują szczytowe pozycje w naszej ofercie. W serii tej znajdują Państwo zmywarki tunelowe A200 i A270. Modele zmywarek tunelowych A200 i A270 są wyposażone w trzy prędkości podawania, co daje maksymalną wydajność godzinową 270 koszy (A270) i przekłada się na teoretyczną wydajność 5040 talerzy na godzinę. Przy tej wydajności zmywarki muszą być oczywiście wyposażone w strefę mycia wstępnego. Elektroniczna jednostka sterująca umożliwia podłączenie urządzenia do PC i monitorowanie wszystkich parametrów związanych z wymogami HACCP. Zużycie wody 1 l / kosz.

- Elektroniczny panel sterowania
- Możliwość podłączenia do PC w celu monitorowania wszystkich parametrów i danych
- Strefa mycia wstępnego
- Wykonanie ze stali nierdzewnej z powłoką powierzchniową odporną na zanieczyszczenia
- Możliwość przystawienia dodatkowych modułów

UWAGA: Do wszystkich zmywarek linii A należy w zmywalni zaplanować system wentylacji (pochłaniacz pary / okap) o odpowiedniej wydajności.



A 200 ABT Zmywarka tunelowa

78 400,-

- prędkość: 200 koszy /h (elektroniczna kontrola prędkości przesuwu koszy)
- konstrukcja dwupłaszczowa, nierdzewna
- wymiary kosza: 50 x 50 cm (w zestawie: 1x na szkło, 1x na talerze)
- wysokość otworu wsadowego 450 mm (wysokość szklanki: 370 mm, talerza: 400 mm)
- moduł myjący wysokiej mocy
- możliwość przyłączenia dodatkowych modułów (suszenie, rekuperacja, wentylacja)
- obustronny przesuw koszy- elektroniczna kontrola prędkości
- bojler: atmosferyczny z pompą płukania
- **+** sterowanie elektroniczne - inteligentny panel sterowania (interfejs ProSmart)
- **+** wyświetlacz LCD
- **+** autodiagnostyczny system wykrywania usterek z komunikatorem błędów
- **+** termostop - gwarantowana temperatura płukania wg. HACCP
- **+** pompa płukania dla zagwarantowania właściwego ciśnienia
- multiplukanie UltraRinse
- automatyczny czas sterowania myciem AutoTimer
- cztery programy mycia
- automatyczny start po wsunięciu kosza
- wanny głębokotłoczone
- filtry bezpieczeństwa pomp ssących
- system myjący – szczotka wodna
- zintegrowany port USB, WiFi / Bluetooth

za 1+1 zł



Indeks	Model	Wymiary mm	Zasilanie el. V/Hz	Moc kW	Waga kg	Wymiary kosza cm				
00022141	A 200 ABT	2001 x 770 x 1588	400 V / 3N / 50 Hz	23,7 (woda ciepła) 30,2 (woda zimna)	340	50 x 50	2	DIGITAL	400/3N	



A 270 ABT Zmywarka tunelowa

104 990,-

- prędkość: 270 koszy /h (elektroniczna kontrola prędkości przesuwu koszy)
- konstrukcja dwupłaszczowa, nierdzewna
- wymiary kosza: 50 x 50 cm (w zestawie: 1x na szkło, 1x na talerze)
- wysokość otworu wsadowego 450 mm (wysokość szklanki: 370 mm, talerza: 400 mm)
- modułowa konstrukcja PROMONT moduł przedmycia - z prawej lub lewej strony
- moduł myjący wysokiej mocy
- moduł przedmycia XL o wysokiej mocy
- płukanie adaptacyjne ProPortional
- możliwość przyłączenia dodatkowych modułów (suszenie, rekuperacja, wentylacja)
- obustronny przesuw koszy- elektroniczna kontrola prędkości
- bojler: atmosferyczny z pompą płukania
- **+** sterowanie elektroniczne - inteligentny panel sterowania (interfejs ProSmart)
- **+** wyświetlacz LCD
- **+** autodiagnostyczny system wykrywania usterek z komunikatorem błędów
- **+** termostop - gwarantowana temperatura płukania wg. HACCP
- **+** pompa płukania dla zagwarantowania właściwego ciśnienia
- multiplukanie UltraRinse
- automatyczny czas sterowania myciem AutoTimer
- cztery programy mycia
- automatyczny start po wsunięciu kosza
- wanny głębokotłoczone
- filtry bezpieczeństwa pomp ssących
- system myjący – szczotka wodna
- zintegrowany port USB, WiFi / Bluetooth

za 1+1 zł



Indeks	Model	Wymiary mm	Zasilanie el. V/Hz	Moc kW	Waga kg	Wymiary kosza cm				
00022142	A 270 ABT	2819 x 770 x 1588	400 V / 3N / 50 Hz	28,2 (woda ciepła) 37,7 (woda zimna)	400	50 x 50	2	DIGITAL	400/3N	

Specjalne programy w zmywarkach NT i TT:

NT - łatwa obsługa za pomocą czterech przycisków dotykowych i czterocyfrowego wyświetlacza LED z dwoma bocznymi wskaźnikami. Starannie dobrane kombinacje kolorów i symboli graficznych zapewniają przegląd aktualnego stanu urządzenia i cyklu mycia. Oprócz parametrów roboczych, takich jak temperatura wody w wannie i bojlerze lub liczba wykonanych cykli mycia, panel pozwala również na wyświetlanie komunikatów systemu autodiagnostyki za pomocą kodów, tekstu lub wskaźników graficznych i kolorów.

TT - łatwa obsługa za pomocą czterech przycisków dotykowych i dużego podświetlanego, polichromatycznego wyświetlacza LCD. W przeciwieństwie do innych marek na rynku nie tylko przycisk, ale cały ekran zmienia kolor w zależności od bieżącego trybu pracy i fazy mycia. Ułatwia to podgląd wyświetlacza i rozpoznanie aktualnego cyklu pracy z dużej odległości. Oprócz parametrów roboczych, takich jak temperatura wody w wannie i bojlerze oraz liczby wykonanych cykli mycia, panel pozwala również na wyświetlenie komunikatów systemu autodiagnostyki (za pomocą tekstu i ikon).

Zarówno w zmywarkach NT jak i TT można ustawić temperaturę wody w komorze i bojlerze oraz ilość chemii do mycia i płukania, a autoryzowany serwis może dostosować wszystkie pozostałe parametry operacyjne.

Programy standardowe:

ProSpeed	Krótki program do lekko zabrudzonych naczyń.
ProFessional	Standardowy program mycia dla normalnie zabrudzonych naczyń.
ProTemp	Długi program mycia mocno zabrudzonych naczyń.
ProDrain	Cykl opróżniania. (NT z pompą)
ProClean	Program czyszczenia komory myjącej – płukanie i opróżnianie wanny i bojlera (zawartość 80%).

Programy standardowe:

ProEco	Program o zmniejszonym zużyciu energii, mycie w niższej temperaturze wody i mniejszej ilości niż w przypadku programów konwencjonalnych. Dobre rezultaty zmywania osiąga się przez dłuższy czas trwania programu.
ProNew	Polecany, jeśli chcemy myć z pełną wymianą wody w komorze. Szczególnie nadaje się do ciągłego mycia tłustych i brudnych naczyń. Całkowita wymiana wody zwiększa długość trwania cyklu.
ProLong	Jest to wydłużony cykl, czas trwania zależy od modelu, można go zmienić, naciskając START w dowolnym momencie podczas mycia, aby zatrzymać mycie i rozpocząć fazę płukania.
ProGlass	Specjalny program do szkła o nietypowych kształtach. Czas cyklu jest dłuższy (płukanie o 20%) w optymalnej temperaturze 65 ° C.
ProCold	Specjalny program płukania zimną wodą po normalnym cyklu płukaniu gorącą wodą.
ProWater	Specjalny cykl mycia szkła z wodą osmotyczną. Zaprojektowany do współpracy z filtrem odwróconej osmozy WS140 przy użyciu Pro-Wash Crystal i Pro-Rinse Crystal. Wszystkie parametry są modyfikowane, aby zoptymalizować ostateczny wynik mycia szkła.
ProActive	Bardzo intensywny cykl mycia bardzo brudnych, a nawet przypalonych naczyń. Program składa się z dwóch faz mycia i dwóch faz płukania.
ProSteel	Cykl mycia sztućców obejmuje kilka etapów pracy w wyższej temperaturze mycia - do 70 ° C i końcowe płukanie w temperaturze 85 ° C. Zużycie wody wynosi 5,5 litra/cykl, a czas cyklu: 6 minut.
ProSan	Dezynfekcja termiczna zgodnie z EN ISO 15883-1 / 3; mycie w temperaturze 72 ° C i płukanie w temperaturze 85 ° C; czas cyklu jest regulowany elektronicznie i zależy od wybranej wartości A0 (z A0 = 30, około 12 ,). poziom A0 regulowany w zakresie od 20 do 60.
ProPlates	Cykl do talerzy. Płukanie jest skrócone o 17%, a optymalna temperatura to 78 ° C.

**CT - 168** Transporter rolkowy 90°**8 690,-**

- wejściowy lub wyjściowy

Indeks	Model	Wymiary mm
00000203	CT - 168	1100 x 1100 x 875

**CT - 166** Transportery wałeczkowe**5 990,-**

- wyjściowy
- wykonanie prawe lub lewe

Indeks	Model	Wymiary mm	Cena netto PLN
00000204	CT - 166	1145 x 630 x 875	5 990,-
00000205	CT - 167	1645 x 630 x 875	7 990,-
00000206	CT - 186	2145 x 630 x 875	10 500,-

**CT - 171** Transporter rolkowy 90° z podajnikiem**15 800,-**

- wyjściowy
- wykonanie prawe lub lewe

Indeks	Model	Wymiary mm
00000207	CT - 171	800 x 800 x 875

**RMS - 1151** Stół załadowczy ze zlewem

Indeks	Model	Wymiary mm	Cena netto PLN
00008307	RMS - 1151 / 10	1000 x 760 x 870	2 550,-
00008308	RMS - 1151 / 12	1200 x 760 x 870	2 720,-
00008309	RMS - 1151 / 14	1400 x 760 x 870	2 930,-
00008310	RMS - 1151 / 16	1600 x 760 x 870	3 190,-

**RMS - 1152** Stół wyładowczy do zmywarki

Indeks	Model	Wymiary mm	Cena netto PLN
00008311	RMS - 1152 / 10	1000 x 760 x 870	1 999,-
00008312	RMS - 1152 / 12	1200 x 760 x 870	2 199,-
00008313	RMS - 1152 / 14	1400 x 760 x 870	2 399,-
00008314	RMS - 1152 / 16	1600 x 760 x 870	2 649,-





- CTRC** Jednostka kondens. i rekuperacyjna dla CT/A **16 650,-**
CTRC Z1 Jednostka kondens. i rekuperacyjna dla CT **29 000,-**
CTRC Z2 Jednostka kondens. i rekuperacyjna dla A **36 000,-**

- wentylator elektryczny 0,18 kW
- CTRC Z1 / CTRC Z2
- dostosowane do używania z wodą osmotyczną (system odwróconej osmozy)

Indeks	Model	Cena netto PLN
00000208	CTRC	16 650,-
00028710	CTRC Z1	29 000,-
00028709	CTRC Z2	36 000,-



- CTAV** Jednostka wentylacyjna **5 050,-**

- do wyciągania wilgoci
- wentylator elektryczny 0,18 kW

Indeks	Model
00000209	CTAV



- CTPWR** Tunel rogowy przedmicia **10 400,-**

- przy zastosowaniu tunelu rogowego należy dobrać odpowiednie kosze

Indeks	Model	Wymiary mm
00000210	CTPWR	820 x 990 x 1565±300



- CTTA** Tunel suszenia **20 250,-**

- wentylator elektryczny 0,18 kW

Indeks	Model	Wymiary mm
00000211	CTTA	600 x 770 x 1775±300



- CTTAR** Tunel suszenia rogowy **38 900,-**

- wentylator elektryczny 0,18 kW
- przy zastosowaniu tunelu rogowego należy dobrać odpowiednie kosze

Indeks	Model	Wymiary mm
00000212	CTTAR	820 x 879 x 1775±300



**RM - C RM Myjący - 12 kg****183,-****RM - C 25 RM Myjący - 25 kg****349,-**

- uniwersalny środek myjący do profesjonalnych zmywarek
- przy opakowaniu 25 kg - 1 kg GRATIS
- większa wygoda

DOZOWANIE:

- 1 do 5 g środka na 1 litr roztworu myjącego w zależności od twardości wody i stopnia zanieczyszczenia naczyń

Produkt z katalogu

Dział: Zmywalnia
warunki handlowe
REDFOX

Indeks	Model	Waga kg	Cena netto PLN
00001509	RM - C	12	183,-
00009751	RM - C 25	25	349,-

**RM - R RM Płuczący - 10 kg****173,-**

- środek nabłyszczający do profesjonalnych zmywarek

DOZOWANIE:

- 0,3 do 0,9 g środka na 1 litr roztworu płuczącego w zależności od twardości wody i rodzaju płukanych przedmiotów

Produkt z katalogu

Dział: Zmywalnia
warunki handlowe
REDFOX

Indeks	Model	Waga kg
00001510	RM - R	10

**RM - S RM Kamień Wodny - 5 kg****129,-**

- uniwersalny środek do usuwania kamienia kotłowego w profesjonalnych zmywarkach

DOZOWANIE:

- 15- 30 ml środka na 1 l wody w zależności od grubości osadów mineralnych

Produkt z katalogu

Dział: Zmywalnia
warunki handlowe
REDFOX

Indeks	Model	Waga kg
00001511	RM - S	5

**RM - G RM Grill - 5 kg****119,-**

- środek do czyszczenia urządzeń z przypaleń i zapieczonego tłuszczu

SPOSÓB UŻYCIA:

- Równomiernie polać albo spryskać- rozgrzaną do 50 °C- czyszczoną powierzchnię i pozostawić na 15 minut. Jeśli zabrudzenie jest wyjątkowo silne, albo nie można rozgrzać powierzchni, należy środek pozostawić przez ok. 1 godzinę. Następnie spłukać czystą wodą.
- W celu usunięcia pozostałości środka należy dodać do wody trochę octu przy ostatnim płukaniu.
- Nie stosować na powierzchnie ocynkowane, aluminiowe, lakierowane i ceramiczne.

Produkt z katalogu

Dział: Zmywalnia
warunki handlowe
REDFOX

Indeks	Model	Waga kg
00001512	RM - G	5





Uzdatniacze wody

- zmiękczenie wody w zmywarkach, piecach konwekcyjno-parowych, ekspresach do kawy, kostkarkach do lodu
- skuteczna ochrona przed osadami kamienia
- znaczne zredukowanie środka myjącego
- mniejsze zużycie energii

Pełna oferta urządzeń do uzdatniania wody dostępna jest w katalogu REDFOX 2019/2020

Produkt z katalogu



Dział: Uzdatnienie wody
warunki handlowe
REDFOX

Indeks	Oznaczenie	Rodzaj	Ilość uzdatnionej wody w zależności od twardości [l/h]					Cena
			10°	15°	20°	30°	40°	
00024065	J - 8M	półautomatyczny	1500	1000	750	500	375	799,-
00025809	R - 8B	automatyczny	1500	1000	750	500	375	999,-
00024066	R - 8M	automatyczny	1500	1000	750	500	375	1 249,-
00010624	RV - 8	automatyczny	1500	1000	750	500	375	1 299,-
00010627	R - 10	automatyczny	2400	1600	1200	800	600	1 259,-
00008739	RV - 50	automatyczny	9000	6000	4500	3000	2250	2 459,-
00010629	R - 12 HW	automatyczny do ciepłej wody	2700	1800	1350	900	675	2 949,-

WARUNKI HANDLOWE REDFOX

